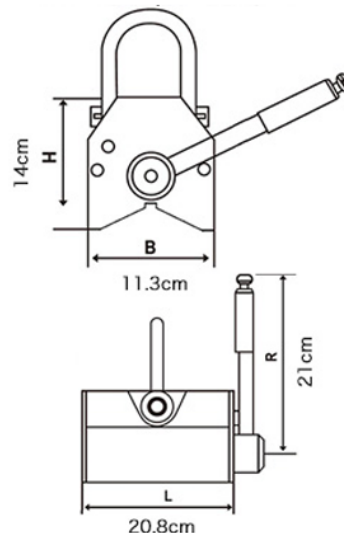


丸鋼専用リフティングマグネット (PMR-6)仕様書



商品スペック

吊上重量：300kg
最大重量：1800 kg
安全係数：3
本体重量：21kg
本体寸法(cm)：L 20.8 B 11.3 H 14 R 21
使用可能な丸鋼の厚さ：1cm以上
使用可能な丸鋼のサイズ (円の直径)：4cm～17cm
使用可能な丸鋼の長さ：20cm～2m
商品本体の角度80度

当店のリフティングマグネットは全てCEマーク認証、PL保険加入済みです。
商品お届け後、180日間の保証が付けさせて頂いております。

注意事項・免責事項

- ・磁場が周囲に拡散するため鉄材を付着していない状態でスイッチをオンにしないでください。
- ・周囲に鉄材や電子機器などを無い事を確認してからスイッチをオンしてください。
- ・最大重量はやむなく重量オーバーとなった場合にも安全に使用できるための予備分としての重量です。最大重量ではなく、吊上重量以内で使用してください。
- ・吊上重量以内の鉄材でも、その接着状況や材質などによっては吊り上げられないこともあります。
- ・鉄材を持ち上げる際には、持ち上げて重心が安定していることを確認してから、ゆっくりと移動させてください。
- ・リフティングマグネットを使用している下には絶対に人が入らないようにしてください。
- ・リフティングマグネットを落としたり、ぶついたりすると、磁力の消失につながりますので注意してください。
- ・高温になり過ぎる場所での仕様には十分にご注意ください。
- ・接着面に異物が付いていない状態で使用して下さい。
- ・使用条件および使用方法によって吊上重量は異なりますので、表記の吊上重量が全ての使用環境において保証されるとは限りません。慎重に確認しながらご使用頂ください。不適切な使用による事故および損害

販売元：株式会社NGD リフティングマグネット本舗

当店はリフティングマグネットを中心に、業務用の磁石製品をお求めやすい価格でご提供させて頂いております。

公共機関、鉄工所、鉄骨製造業、建設会社など、11,200社様と取引を行い、日刊鉄鋼新聞、読売新聞、フジ産経ビジネスアイなど、多数のマスコミに掲載されました。

低価格ではございますが、全ての商品180日間の保証付きでご提供します。
ホームページ上では、お客様が当社の商品を活用されている動画などもご覧頂けますので、ぜひご参照下さい。

大阪府大阪市淀川区西中島4-2-6-3F

お客様センター ☎0120-72-1301 (受付 平日9時～18時)

リフティングマグネット本舗

検索

リフティングマグネット本舗

累計11,200社の豊富な納品実績 (※2021年末時点)

日本一わかりやすく、安心かつスムーズに取引して頂ける
リフティングマグネット専門店を目指しています

当社の商品の導入事例



杵木協鉄輸送株式会社様
(2000kgのリフティング
マグネットを用いています)



山下鉄工所様
(600kgのリフティング
マグネットを用いています)



宮本製作所様
(100kgのリフティング
マグネットを用いています)



今木鉄工様

(600kgのリフティング
マグネットを用いています)

実際に使用
している様子を
動画でも公開
しています

マスコミ掲載歴

運営元である株式会社NGDの機械工具の
ネット販売体制は、数々のマスコミに紹介されています



フジサンケイ
ビジネスアイ

copyright©産経新聞

「低価格だけではなく、利
便性と品質保証など商取
引において信頼性が高い
ネットショップ」として取
り上げられました。



読売新聞

copyright©読売新聞

当店の通販体制が業
界で話題を集め、読
売新聞にも記事とし
て紹介されました。

『安心の品質保証』



全てのモデルは安心の
CE認証商品です

お届けさせて頂くリフティ
ングマグネットは、180日
間の保証をつけさせて頂き
ます。商品が不良品であつ
た場合、新品との交換にて
対応致します。新品の在庫
が無い場合は、お支払い頂
きました全額をご返金させ
て頂きます。また返品や交
換に際して必要な費用に関
しても当社で負担させて頂
きます。保証は、商品を最初
に購入されたお客様ご本人
のみに適用されます。

リフティングマグネット本舗の商品は、
厳格な品質管理のもと製造しておりま
すので、全てのモデル、CE認証を取得
しています。また当店は、万が一の事故
に備えても、全商品PL保険(生産物賠
償保険)に加入しております。

弊社のリフティングマグネット導入企業の一部です

株式会社キーテクノロジー / 石川金属工業株式会社 / 有限会社ヨシオカ製作所 / 株式会社姫路鍍金工業所 / 有限会社天ヶ瀬工業 / (有) 大蔵産業 / 水戸工業 / 有限会社 / 熊谷工業 / 株瀬戸製作所 / 葉山製作所 / 大幸産業 / 榮製機株式会社 / 有限会社 横井鉄工 / 水巻鉄工株式会社 / (株) 小松製作所 / 藤井 / 南松研 / ヒロテック株式会社 / 城陽富士工業株式会社 / 東ホー株式会社 / スペロ機械工業株式会社 / (株) 中野精工 / 株式会社 三水 / 株式会社 マルワ / 株式会社豊車輪工作所 / 弥生プライマル株式会社 / 株式会社藤崎工業 / 株式会社 久留米製作所 / 宇野重工株式会社 / 株式会社ウエノ北支店 / 薬師堂 / 株式会社エコリサイクル / 有限会社ティーエヌメカニク / 南山津精機 桶 / 大和工業株式会社 / 榑谷内工務店 / 株式会社坂口製作所 / 九州津島産業株式会社 / 株式会社田邊空気機械製作所名古屋工場 / 株米谷製作所 / 光和商事 株式会社 / 株式会社チヒロMAX / 株式会社 LSI / 株式会社 NejiLaw / (株) 板倉工業 / (株) 東栄マシナリー / 合名会社 菊川商店 / 遠藤工業株式会社 / 株森口精密 / 株式会社松永特殊溶接 / 株式会社ピークス / 石崎製作所 / イワセ工業株式会社



株式会社 NGD

☎ 0120-72-1301

受付時間 9:00~18:00(土日・祝休み)

〒532-0011

大阪府大阪市淀川区西中島4-2-6-3F

<http://www.mfc-shop.com/lifMag.html>

FAX 06-6838-8850