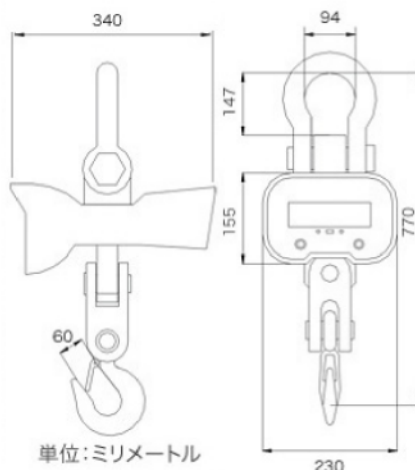


「8つの便利な機能」付き重量モデル 高性能クレーンスケール OCS-10A 10000kg



1/2



商品スペック

- 最低測定可能重量：100kg、最大測定可能重量：10,000kg (10T)
- 測定単位：5kgごと
- 安全使用可能重量：12,000kg、崩壊重量：40,000kg
- 作動方式：バッテリーを使用。バッテリーはACアダプターにより充電
- バッテリー充電後使用可能時間：100時間の作動が可能
- 幅：23cm、奥行き：34cm、高さ（上～フックの先端まで）：77cm
- 使用可能温度：-10度～40度
- 本体重量：43kg
- CEマーク取得工場生産、PL保険加入済み



安心のCEマーク

当店のクレーンスケールは、CEマーク認証工場生産された商品です。
10日間の返品保証、180日間の商品品質保証という2つの保証付きで、安心してご購入いただけます。

現場の声から生まれた、便利な8つの機能

1、ホールド機能

重量を表示したまま、デジタル表示を固定することができます。重い物を吊るした後に、その重さをメモしたり、覚えておく必要がないので便利です。

2、ゼロ設定機能

袋などをぶら下げた時点で、「ZERO」のボタンを押すと、その状態を0kgに設定することができます。袋の重さが自動的に差し引かれますから、測定物の重さのみを直接測定することが可能です。

3、TARE機能

非常に便利な機能です。測定物を吊るした状態で、その重さを「ゼロ」にすることができます。測定するたびにこの機能を用いることができ、最終的な累積重量も知ることができます。1つずつの重さを知るために、わざわざ荷物を降ろさなくても済みます。

この機能の活用例：

- ・最初に3kgを測定します。ここで一旦TAREを押すと、3kgに戻ります。
 - ・次に5kgを測定します。デジタルの表示は5kgですが、累積が8kgと確認できます。
 - ・次に4kgを測定します。デジタルの表示は4kgですが、累積が12kgと確認できます。
- このように、前の荷物を降ろさなくても、最新の荷物の重さを知ることができ、さらに累積重量も知ることができます。

4、累積自動計算機能

測定した荷物の総重量を累積し、表示することができる機能です。

この機能の活用例：

- ・最初にAという荷物を測定し、10kgであったとします。
- ・Aを降ろし、次にBを測定し、35kgであったとします。
- ・Bを降ろし、次にCを測定し、20kgであったとします。
- ・これらの累計が65kgであったと知ることができます。

5、電源オートオフ機能

使わないと、電源が自動的に切れる設定にすることが可能です。

電源の切り忘れがなく、安心してクレーンスケールを使用することができます。電源が自動で切れるまでの時間に関しても、設定することができ、「自動で切れない」「5分で切れる」「15分で切れる」「30分で切れる」「60分で切れる」の中から選べます。

6、省エネモード機能

何もしないで一定時間経過すると、ディスプレイの表示が自動的に薄くなる「省エネモード」に入ります。

この機能により、バッテリーの減りを最小限に抑えることができます。

(パソコンで言えば、スクリーンセーバーのような機能です。)

省エネモードに入るまでの時間は、「省エネモードに入らない」「5秒」「15秒」「30秒」「60秒」の中から選択できますから、ご自身の使い方にあったスタイルをご選択頂けます。

7、LCDライトの明るさ調整機能

液晶のLCDライトの明るさを調整できます。ご自身の使用環境に応じた明るさでご活用頂けます。

見やすい明るさで表示が可能です。

8、揺れ対策機能

このクレーンスケールの機能の中でも、非常に魅力的な機能です。内部のコンピューターの設定により、測定値を確定させるまでの、時間を設定できます。揺れの多い場所であれば、「揺れ対策レベル」を高く設定します。この設定により、システムが測定値を確定するための時間を長く取りますので、より正確な数値を表示できるようになります。

クレーンスケール本舗について

当店は、「高性能で使いやすいモデルを、安心かつスムーズにご購入頂けること」をモットーに運営しているクレーンスケール専門のネットショップです。120kg～10Tまでの、「現場で使いやすい機能が充実したモデル」を厳選し、取り扱っております。公共機関、工場、農協など11,200社様と取引をさせて頂きました。

すべての商品、CEマーク認証。PL保険（生産物賠償保険）に加入しております。

10日間の返品保証、180日間の商品品質保証という2つの保証付きで、安心してご購入いただけます。
※ホームページ上には読売新聞やフジサンケイビジネスアイなどのマスコミ取材歴や、当店をご利用頂いたお客様の声などもご紹介させて頂いておりますので、ぜひご覧になってください。

運営会社：株式会社NGD クレーンスケール本舗

大阪府大阪市淀川区西中島4-2-6-3F

お客様センター ☎ 0120-72-1301 (受付 平日9時～18時)

クレーンスケール本舗

検索

クレーンスケール本舗

累計11,200社の豊富な納品実績 (※2021年末時点)

日本一わかりやすく、安心かつスムーズに取引して頂ける
クレーンスケール専門店を目指しています

当社の商品の導入事例

有限会社ノースエンジニアリング様



ご利用商品:
OCS-3-C 3000kg

三和電機工業株式会社様



ご利用商品:
OCS-3-C 3000kg

佐渡総合企画様



ご利用商品:
OCS-3C-3000kg

株式会社藤田工業様



ご利用商品:
OCS-5C-5000kg

株式会社太鼓正様



ご利用商品:
OCS-1-M 1000kg

アグリセクター北赤井組会長 佐藤様



ご利用商品:
OCS-2-C 2000kg

マスコミ掲載歴

運営元である株式会社NGDの機械工具の
ネット販売体制は、数々のマスコミで紹介されています



copyright©産経新聞

フジサンケイ
ビジネスアイ

「低価格だけではなく、利便性と品質保証など商取引において信頼性が高いネットショップ」として取り上げられました。



copyright©読売新聞

読売新聞

当店の通販体制が業界で話題を集め、読売新聞にも記事として紹介されました。

『安心の品質保証』



全てのモデルは安心の
CE認証商品です

お届けさせて頂くクレーンスケールは、180日間の保証をつけさせていただきます。商品が不良品であった場合、新品との交換にて対応致します。新品の在庫が無い場合は、お支払い頂きました全額をご返金させていただきます。また返品や交換に際して必要な費用に関しても当社で負担させていただきます。保証は、商品を最初に購入されたお客様ご本人のみに適応されます。

クレーンスケール本舗の商品は、厳格な品質管理のもと製造しておりますので、全てのモデル、CE認証を取得しています。また当店は、万が一の事故に備えても、全商品PL保険(生産物賠償保険)に加入しております。

弊社のクレーンスケール導入企業の一部です

株式会社 オースギ工機 / 五和産業株式会社 / ナニワ化工有限会社 / 有限会社岩手県南通信 / (有) リフォームイチハラ / 落合興産有限会社 / 薪遊庭 / 日本クインライト株式会社 / 宍道湖建設(株) / 株式会社モリタテクノス国際商品部 / (有) テクニカルナカジマ / 株式会社 東邦製作所 / KB ツヅキ株式会社出雲工場 / 株式会社中山石渠 / 湘南科学株式会社 / 宇田川塗装所 / コマツ教習所株式会社 / 株式会社 SAEKI工業 / 八光産業株式会社 / 株式会社名古屋輪送機製作所 / (有) 昭和興業 / アサヒ・エンジニアリング株式会社 / 株式会社川田工業四国工場 / 有限会社 むつ酸素 / ミリオンテック(資) / ニッカ電測株式会社 / 株式会社西日本エイテック / 株式会社アイエイシー商事 / 有限会社 メタルオート北陸 / 有限会社丸恵運輸 / 株式会社積水化成成品北海道 / 有限会社テクニカル・ナカジマ / 有限会社津田産業 / イトーテック株式会社 / 株式会社 太鼓正 / 株式会社 藤木商会 山下 / 船屋運輸株式会社 / 亀喜工業 / 株式会社日高ファインテクノロジー / ナバック株式会社 / 株式会社スギウラ鉄筋 / コーエー株式会社諏訪営業所 / 株式会社 酒喜組 / 奥村鑄造(株) / 株式会社ツクダ建設 / 株式会社特殊電装 / 東邦製作所



株式会社 NGD

0120-72-1301

受付時間 9:00~18:00(土日・祝休み)

〒532-0011

大阪府大阪市淀川区西中島4-2-6-3F

<http://www.mfc-shop.com/craneScale.html>

FAX 06-6838-8850